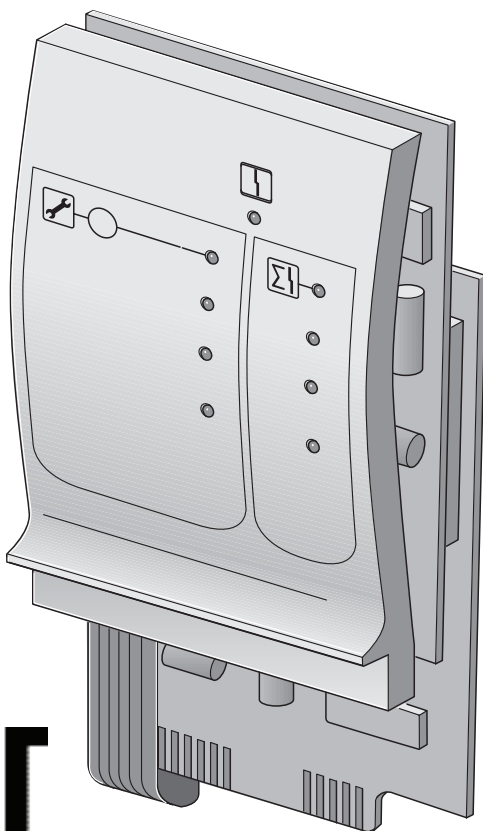


# Инструкция по эксплуатации

## Технический паспорт

Функциональный модуль FM 448

Модуль сообщений о  
неисправностях



**EAC**

**Buddebus**

Внимательно прочитайте перед работой



Конструкция и эксплуатационные качества продукта соответствует нормам Евразийского таможенного союза. Соответствие подтверждено расположенным слева единым знаком обращения.

## **Оставляем за собой право на изменения!**

Вследствие постоянного технического совершенствования возможны незначительные изменения в рисунках, функциональных решениях и технических параметрах.

## **Обновление документации**

Если у Вас есть предложения по усовершенствованию техники или Вы обнаружили недостатки, то обращайтесь к нам по нижеуказанному адресу.

## **Адрес фирмы-производителя**

Bosch Thermotechnik GmbH  
Sophienstrasse 30-32  
D-35576 Wetzlar

[www.bosch-thermotechnology.com](http://www.bosch-thermotechnology.com)

**Документ N: 6301 0025**

**Издание: 2015/04**

Оставляем за собой право на изменения!

<b>1</b>	<b>Указания по безопасной эксплуатации . . . . .</b>	<b>.4</b>
1.1	Применение по назначению . . . . .	.4
1.2	Предупреждения об опасности и указания для потребителя . . . . .	.4
1.3	Обратите внимание на это предупреждение об опасности . . . . .	.5
1.4	Утилизация . . . . .	.5
<b>2</b>	<b>Функциональный модуль FM 448 . . . . .</b>	<b>.6</b>
<b>3</b>	<b>Функции FM 448. . . . .</b>	<b>.8</b>
3.1	Дистанционная индикация потребления тепла . . . . .	.8
3.2	Общее сообщение о неисправности . . . . .	10
3.3	Техническое обслуживание . . . . .	11
3.4	Датчик предельного значения уровня заполнения . . . . .	12

## 1 Указания по безопасной эксплуатации

В этой главе приведены основные указания по безопасной эксплуатации функционального модуля FM 448, которые необходимо выполнять при его обслуживании.

Кроме этого, в последующих главах этой инструкции имеются другие указания по безопасной эксплуатации, которые Вы должны также обязательно выполнять. Перед тем, как приступить к выполнению нижеописанных работ, внимательно прочитайте указания по безопасной эксплуатации.

Несоблюдение правил безопасной эксплуатации может привести к тяжёлым травмам – вплоть до смертельного исхода – а также к материальному ущербу и загрязнению окружающей среды.

### 1.1 Применение по назначению

Функциональный модуль FM 448 можно устанавливать в системы управления серии Logamatic 4000.

### 1.2 Предупреждения об опасности и указания для потребителя

Предупреждения об опасности обозначены в этой инструкции по эксплуатации специальным символом. Под его изображением стоит слово, предупреждающее о степени опасности. Обязательно выполняйте описанные мероприятия во избежание несчастных случаев!



ПРЕДУПРЕЖДЕНИЕ!

#### УКАЗАНИЕ ОБ ОПАСНОСТИ ПЕРВОГО ПОРЯДКА

Слово "Предупреждение" указывает, что существует опасность получения серьезной травмы с угрозой для жизни.



ПРЕДУПРЕЖДЕНИЕ!

#### ОПАСНОСТЬ ДЛЯ ЖИЗНИ ИЗ-ЗА ПОРАЖЕНИЯ ЭЛЕКТРИЧЕСКИМ ТОКОМ

Этот символ указывает на опасность удара электрическим током.



ОСТОРОЖНО!

## УКАЗАНИЕ ОБ ОПАСНОСТИ ВТОРОГО ПОРЯДКА

Слово "Осторожно" указывает, что существует опасность материального ущерба.

В указаниях для потребителя приводятся рекомендации по эксплуатации модуля или называются возможные причины неисправностей, которые могут быть источником опасности.



## УКАЗАНИЯ ДЛЯ ПОТРЕБИТЕЛЯ

Выполняя указания для потребителя, Вы будете оптимально, экономично, надежно эксплуатировать оборудование и управлять им, не нарушая при этом экологию.

## 1.3 Обратите внимание на это предупреждение об опасности

Конструкция функционального модуля FM 448 соответствует современному уровню техники и действующим правилам техники безопасности.

Однако нельзя полностью исключить вероятность повреждений вследствие неквалифицированного обслуживания и эксплуатации.

Внимательно прочитайте эту инструкцию по эксплуатации перед началом работы с функциональным модулем FM 448.



ПРЕДУПРЕЖДЕНИЕ!

## ОПАСНОСТЬ ДЛЯ ЖИЗНИ

из-за возможного поражения электрическим током при открытой крышке системы управления.

- Все работы, при которых требуется открыть крышку системы управления, должны выполняться только специалистами уполномоченной фирмы.

## 1.4 Утилизация

Утилизация модуля должна проходить в специальных организациях с соблюдением правил охраны окружающей среды.

### 2 Функциональный модуль FM 448

Функциональный модуль FM 448 предназначен исключительно для установки в модульную систему управления Logamatic 4000.

Главная задача функционального модуля FM 448 состоит в выдаче сигнала о неисправности через реле с беспотенциальным контактом. Сигнал выдается всегда в том случае, если на установке возникла ошибка или неисправность.

После установки модуля FM 448 Вы можете использовать следующие функции:

- Дистанционная индикация значений потребления тепла на тепловом счетчике (WMZ)
- Выдача общего сообщения о неисправности на внешнее сигнальное устройство (например, сирена)
- Техническое обслуживание/подавление сигнала при неисправности
- Индикация показаний датчика предельного значения уровня заполнения (например, в топливном баке)
- Ввод/выдача заданных параметров подающей линии установки через сигнал 0–10 В или 0–20 мА

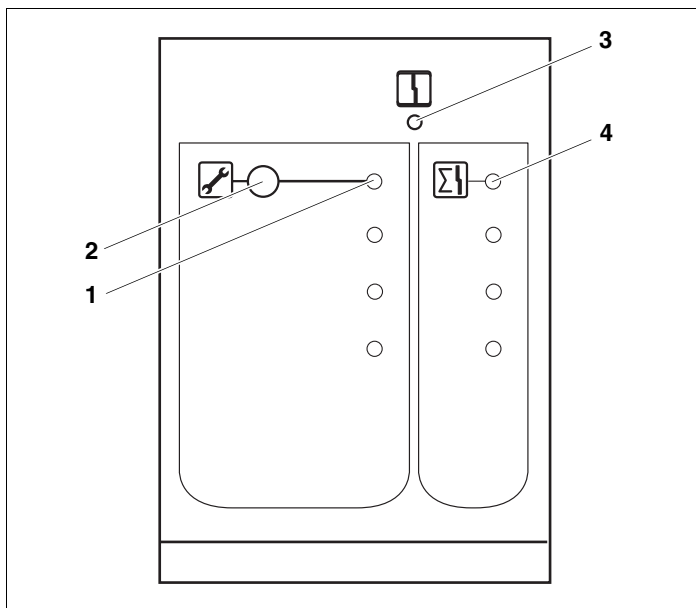


Рис. 1 Фронтальная панель функционального модуля FM 448

- поз. 1:** светодиод "Техническое обслуживание/подавление сигнала" (красный) – функция технического обслуживания активна
- поз. 2:** кнопка "Техническое обслуживание/подавление сигнала" включить/отключить; подавление передачи сигнала
- поз. 3:** светодиод "Неисправность модуля" (красный) – общая неисправность модуля
- поз. 4:** светодиод "Общее сообщение о неисправности" (красный) – имеется общее сообщение о неисправности

## 3 **Функции FM 448**

### 3.1 **Дистанционная индикация потребления тепла**

В базовой комплектации программного обеспечения системы управления Logamatic 4000 Вы можете рассчитать потребление тепла отопительной установки исходя из установленной мощности горелки **только при одноступенчатой горелке.**

Если в систему управления вставлен функциональный модуль FM 448, и при этом он соединен с обычным тепловым счетчиком (WMZ), то на панели управления MEC 2 может быть показано значение теплоспотребления Вашей отопительной установки.

Если по Вашей просьбе специалисты отопительной фирмы установят функцию "Дистанционная индикация потребления тепла", то Вы можете получать информацию по:

- суточному потреблению тепла
- недельному потреблению тепла
- годовому потреблению тепла



#### **УКАЗАНИЕ ДЛЯ ПОТРЕБИТЕЛЯ**

Определение теплоспотребления по мощности горелки **не** годится для расчетов оплаты, поскольку потребление тепла рассчитывается, исходя из установленной мощности горелки и количества отработанных часов!

Многоступенчатая или модулированная горелки имеют различные мощности. Их мощность не устанавливается четко, как это делается для одноступенчатой горелки. Значение ее меняется в зависимости от запроса, поступающего от теплоспотребителя.



#### **УКАЗАНИЕ ДЛЯ ПОТРЕБИТЕЛЯ**

Если необходимо знать значение теплоспотребления для расчета оплаты, то Вам нужно установить тепловой счетчик.

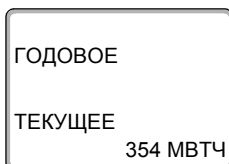
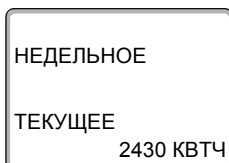
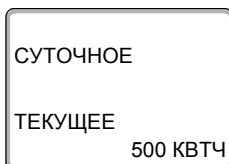
Через функциональный модуль FM 448 возможна только дистанционная индикация показаний теплового счетчика.



## Запрос значения теплотребления

Откройте крышку панели управления MEC 2.

Поверните ручку переключателя до появления на дисплее различных значений теплотребления.



Вы можете вызвать на дисплей значения суточного, недельного и годового потребления тепла.

Индикация теплотребления		
суточное	недельное	годовое
текущее значение	текущее значение	текущее значение
вчера	неделю назад	год назад
позавчера	2 недели назад	2 года назад
Интервал отсчета		
с 00.00 часов до 00.00 часов	с понедельника до воскресенья	с 01.01.XX до 31.12.XX

Таб. 1 Варианты индикации теплотребления



### УКАЗАНИЕ ДЛЯ ПОТРЕБИТЕЛЯ

Изменение даты и времени могут исказить значения теплотребления и привести к потере данных!



### УКАЗАНИЕ ДЛЯ ПОТРЕБИТЕЛЯ

Общее теплотребление Вашей установки можно узнать у специалиста отопительной фирмы. Он же может выполнить операцию сброса значения теплотребления.

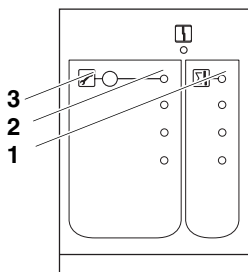
**3.2 Общее сообщение о неисправности**

Общее сообщение о неисправности всегда поступает через функциональный модуль FM 448, если возникла неисправность в системе управления или в сопряженных с ней элементах (например, дефект датчика, неисправность горелки, ...).

Независимо от того, где установлен функциональный модуль FM 448 (разъем или система управления), все неисправности на установке передаются дальше.

**УКАЗАНИЕ ДЛЯ ПОТРЕБИТЕЛЯ**

Если система управления или функциональные модули находятся в ручном режиме, то это индицируется только на панели управления MEC 2, но не передается дальше как общее сообщение о неисправности.



*Рис. 2 Фронтальная панель функционального модуля FM 448*

**поз. 1:** светодиод "Общее сообщение о неисправности"

**поз. 2:** светодиод "Техническое обслуживание/подавление сигнала"

**поз. 3:** кнопка "Техническое обслуживание/подавление сигнала"

Если в текущий момент времени возникла неисправность в системе управления или в сопряженных с ней элементах, то на функциональном модуле FM 448 загорается светодиод "Общее сообщение о неисправности" (рис. 2, поз. 1).

Об этом следует уведомить отопительную фирму, обслуживающую Вашу установку.

**УКАЗАНИЕ ДЛЯ ПОТРЕБИТЕЛЯ**

Вы можете завести на функциональный модуль FM 448 восстановление прежнего состояния сигнального устройства (например, сирены или сигнальной лампочки), которое подключено на выходе. Общее сообщение о неисправности остается при этом в силе.

- Удерживайте нажатой кнопку "Техническое обслуживание/подавление сигнала" (рис. 2, поз. 3) до загорания светодиода "Техническое обслуживание/подавление сигнала" (рис. 2, поз. 2) для того, чтобы временно (максимум на 2 часа) отключить подсоединенное сигнальное устройство.

### 3.3 Техническое обслуживание

Если специалист отопительной фирмы включил функцию "Техническое обслуживание", то на функциональном модуле FM 448 загорается светодиод "Техническое обслуживание/подавление сигнала" (рис. 2, **поз. 2**).

При этом не происходит дальнейшей передачи сообщения о неисправности.



#### УКАЗАНИЕ ДЛЯ ПОТРЕБИТЕЛЯ

Вы можете выключить функцию "Техническое обслуживание" повторным нажатием кнопки (рис. 2, **поз. 3**).

Самое позднее через 2 часа подавление сигнала будет автоматически отключено.

### 3.4 Датчик предельного значения уровня заполнения

Если специалист Вашей отопительной фирмы установил датчик предельного значения уровня заполнения, то на дисплей панели управления MEC 2 через функциональный модуль FM 448 будет дополнительно выходить сообщение о несоответствии уровня заполнения.

#### Имеется неисправность

Откройте откидную крышку панели управления MEC 2.

Если поступило несколько сообщений о неисправностях, то поверните ручку переключателя до появления сообщения об уровне заполнения.



УРОВ ЗАПОЛНЕНИЯ  
ГРАН. ЗНАЧЕНИЕ  
ПЕРЕЙДЕН  
ПОМЕХА

УРОВ ЗАПОЛНЕНИЯ  
ГРАН. ЗНАЧЕНИЕ  
ПЕРЕЙДЕН  
ПОМЕХА

Показания датчика уровня заполнения вышли за граничные значения.

Это сообщение может выходить в следующих случаях:

- Уровень заполнения опустился ниже минимального. Заполните резервуар!
- Если значение не опустилось ниже граничного, то это может быть дефект в электрике или электронике.

Сообщите в отопительную фирму, обслуживающую Вашу установку.



#### УКАЗАНИЕ ДЛЯ ПОТРЕБИТЕЛЯ

Сообщение о несоответствии уровня заполнения будет оставаться до тех пор, пока граничное значение не будет превышено.



ПРЕДУПРЕЖДЕНИЕ!

#### ОПАСНОСТЬ ДЛЦ ЖИЗНИ

из-за возможного поражения электрическим током.

- Обращаем Ваше внимание на то, что устранение неисправностей в электрике или электронике должна производить только специализированная фирма.







**Buderus**